

Bruksanvisning



Sjakkell Crosby G-209R



Innholdsfortegnelse

Side	Punkt	Innhold
2	1.0	Samsvarserklæring
3	2.0	Generelt
3	3.0	Begrensninger ved bruk
5	4.0	Tekniske data
6	5.0	Bruk
8	6.0	Periodisk kontroll
8	7.0	Kontaktinformasjon

Spesifikasjonene kan endres uten varsel.
Bruksanvisninger er tilgjengelige på
www.john-dahle.no



Bruksanvisning



Sjakkel Crosby G-209R

1. Samsvarserklæring

Vi bekrefter herved at utstyret samsvarer med de grunnleggende kravene til helse og sikkerhet i forskrift om maskiner, bestillingsnummer 522. Denne samsvarserklæringen er ugyldig hvis utstyret endres eller brukes på en annen måte enn det er ment for uten etter først å ha konsultert oss og fått godkjenning for dette.

PRODUSENT / ANSVARLIG TEKNISK DOKUMENTASJON <i>PRODUCER / RESPONSIBLE TECHNICAL FILE</i> The Crosby Group Industripark Zone B N°26 BE-2220 Heist-op-den-Berg Belgium		INDUSTRI • OFFSHORE • SKIP ETABL. 1915  JOHN DAHLE SKIPSHANDEL A/S		
SAMSVARSERKLÆRING / DECLARATION OF CONFORMITY				
Kunde / Customer		JOHN DAHLE SKIPSHANDEL AS	Sertifikatnr. / Certificate no JDS2018-0079	
		Kundes ref. / Customers ref.	-	
		Vårt ordrenr. / Our order no	Samsvarserklæring	
Merking / Serienr. / Marking / Serial no	Artikkelnr. / Article no	Beskrivelse av utstyr / Description of Equipment	Antall Nos / Standards or drawings used	Sørste tillatte arbeidslast / Working Load Limit (WLL)
-	0311009	ROV SJAKKEL CROSBY RELEASE MED SPLINT G209R GALVANISERT GULRØD	1 STK Fabrikstandard US Fed.Spec RR-C-271	6,5 TONN
-	0311010	ROV SJAKKEL CROSBY RELEASE MED SPLINT G209R GALVANISERT GULRØD	1 STK Fabrikstandard US Fed.Spec RR-C-271	8,5 TONN
-	0311011	ROV SJAKKEL CROSBY RELEASE MED SPLINT G209R GALVANISERT GULRØD	1 STK Fabrikstandard US Fed.Spec RR-C-271	9,5 TONN
-	0311013	ROV SJAKKEL CROSBY RELEASE MED SPLINT G209R GALVANISERT GULRØD	1 STK Fabrikstandard US Fed.Spec RR-C-271	13,5 TONN
-	0311020	ROV SJAKKEL CROSBY RELEASE MED SPLINT G209R GALVANISERT GULRØD	1 STK Fabrikstandard US Fed.Spec RR-C-271	12 TONN
-	0311022	ROV SJAKKEL CROSBY RELEASE MED SPLINT G209R GALVANISERT GULRØD	1 STK Fabrikstandard US Fed.Spec RR-C-271	17 TONN
-	0311024	ROV SJAKKEL CROSBY RELEASE MED SPLINT G209R GALVANISERT GULRØD	1 STK Fabrikstandard US Fed.Spec RR-C-271	25 TONN
-	0311026	ROV SJAKKEL CROSBY RELEASE MED SPLINT G209R GALVANISERT GULRØD	1 STK Fabrikstandard US Fed.Spec RR-C-271	35 TONN
-	0311028	ROV SJAKKEL CROSBY RELEASE MED SPLINT G209R GALVANISERT GULRØD	1 STK Fabrikstandard US Fed.Spec RR-C-271	55 TONN
Navn, adresse og identifikasjonsnummer på teknisk kontrollorgan som eventuelt har gjennomført typegodkjenning i henhold til vedlegg IX, samt nummeret på typegodkjenningsskiltet eller som eventuelt har attestert fullstendig kvalitetssikring i henhold til vedlegg X. <i>The name, address and identification number of the notified body which carried out the EC type-examination referred to in Annex IX and the number of the EC type-examination certificate or which approved the full quality assurance system referred to in Annex X.</i>			N/A	
Vi bekrefter herved at utstyret som nevnt over samsvarer med de grunnleggende kravene til helse og sikkerhet i Forskrift om Maskiner, bestillingsnummer 522. Denne samsvarserklæringen er ugyldig hvis utstyret endres eller brukes på en annen måte enn det er ment for uten etter først å ha konsultert oss og fått godkjenning for dette. <i>We hereby declare that the lifting accessory/equipment indicated above meets the basic health and safety requirements of the Machinery Directive 2006/42/EF in respect of its concept and design. This declaration is invalid if the lifting accessory/equipment is altered or used in application for which it is not intended without prior consultation with us.</i>				
Sted / City	Dato / Date	Stilling / Position	Navn / Name	Signatur / Signature
Tananger	2018-01-05	Rigger / Kontrollør	Fredrik Tidemand Jensen	
John Dahle Skipshandel AS, Kontinentallvegen 24, 4056 Tananger, Norway Tel: + 47-51646990, Fax: +47-51646991, E-mail: post@john-dahle.no				

Spesifikasjonene kan endres uten varsel.
Bruksanvisninger er tilgjengelige på
www.john-dahle.no

Bruksanvisning Sjakkel Crosby G-209R 091118 2

Bruksanvisning



Sjakkell Crosby G-209R

2. Generelt

G-209R sjakler er spesialutviklet for undervanns (subsea) løfteoperasjoner hvor det brukes en fjernstyrt undervanns farkost (ROV) for å koble til eller fra løfteredskapet. Sjaklene kan brukes til løfting, senking, trekking eller sikring av utstyr og som et mellomledd mellom ståtau, kjetting, tau eller andre komponenter.

Alt arbeid med løfteredskap kan potensielt innebære fare for liv og helse ved feil bruk. Det er derfor viktig at personer som er involvert i løfteoperasjoner innehar tilstrekkelig opplæring og kompetanse til å utføre den aktuelle operasjonen på en trygg og sikker måte. Det skal kun brukes løfteredskap med gyldig sertifikat. Et løfteredskap må alltid inspiseres både før og etter bruk, blant annet for å avdekke eventuelle skader som har oppstått. Alle redskaper skal kontrolleres av sakkyndig virksomhet minimum hver 12. måned.

3. Begrensninger ved bruk

Sjaklene kan brukes ved temperaturer fra -20 °C – 200 °C uten tap av styrkeegenskaper. Utenfor disse temperaturområdene svekkes styrken prosentvis (se tabell under). Temperaturen må uansett aldri overskride 400 °C . Sjakler må aldri overbelastes, modifiseres, varmebehandles, galvaniseres eller på andre måter endres uten godkjenning fra produsent. Bruk i syrebad eller i områder med syre- eller kjemikaliedamp bør ikke forekomme uten samråd med produsent. Det er viktig å være klar over at utmattingsbrudd kan forekomme selv om sjakkellens WLL ikke er blitt overskredet. Bruks-områder hvor sjakkellen utsettes for variabel belastning over lang tid (i motsetning til ordinære løfteoperasjoner) vil medføre risiko for utmatting. Dette bør tas hensyn til gjennom valg av sjakkelltype samt hyppigere inspeksjons- og utskiftningsrutiner.

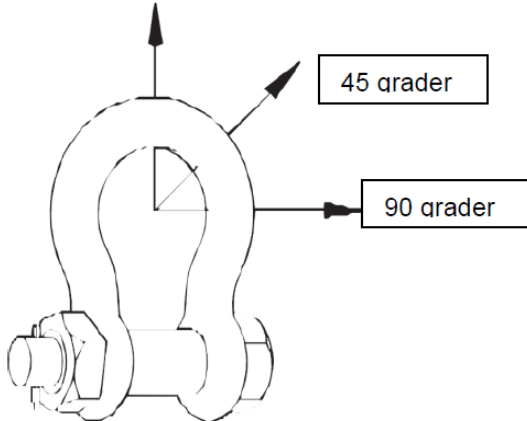
Temperatur			
Maksimal belastning (oppgitt i prosent av opprinnelig WLL)			
-20 °C – 200 °C	$200 - 300\text{ °C}$	$300 - 400\text{ °C}$	$>400\text{ °C}$
100%	90%	75%	Ikke lov

Bruksanvisning



Sjakkell Crosby G-209R

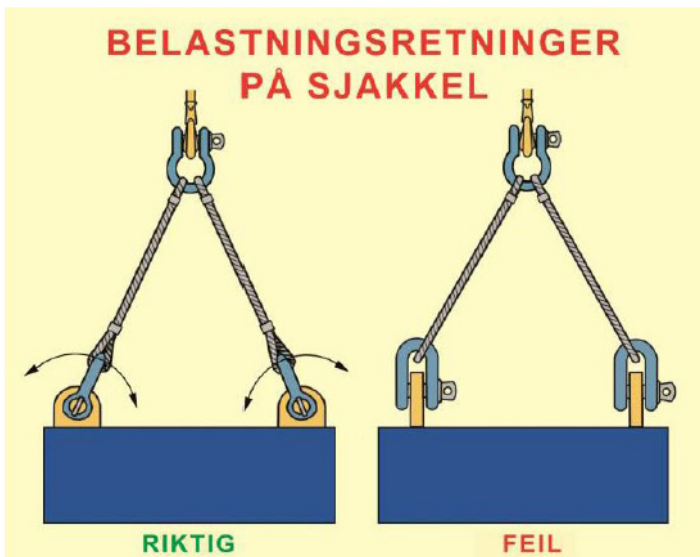
SIDEBELASTNINGS REDUKSJON



Vinkel fra vertikal linje	Justert WLL
0° - 10°	0 % reduksjon av WLL
11° - 20°	15% reduksjon av WLL
21° - 30°	25% reduksjon av WLL
31° - 45°	30% reduksjon av WLL
46° - 55°	40% reduksjon av WLL
56° - 70°	45% reduksjon av WLL
71° - 90°	50% reduksjon av WLL

ASYMETRISK BELASTNING

Sjakkler er konstruert for å oppta belastning i bunn av bøyle, og jevnt fordelt på sjakkelbolt. Dersom sjakler utsettes for skjev- eller sidebelastning, vil dette gi reduksjon i kapasiteten som må tas hensyn til ved bruk.



INNFESTING

Ved innfestning i løfteører o.l. må sjakkelen monteres slik at den kan rotere fritt rundt sjakkelboltens akse, se tegning under (prinsippkisse). Slik unngår man eksentrisk (skjev) belastning av sjakkelen.

(illustrasjon hentet fra boken «Sikkert bruk av løfteredskap fra Lsi.)

Spesifikasjonene kan endres uten varsel.
Bruksanvisninger er tilgjengelige på
www.john-dahle.no

Bruksanvisning Sjakkell Crosby G-209R 091118 4

Bruksanvisning



Sjakkell Crosby G-209R

4. Tekniske data:

Materiale: Smidd stål med legert bolt

Sikkerhetsfaktor: 5:1

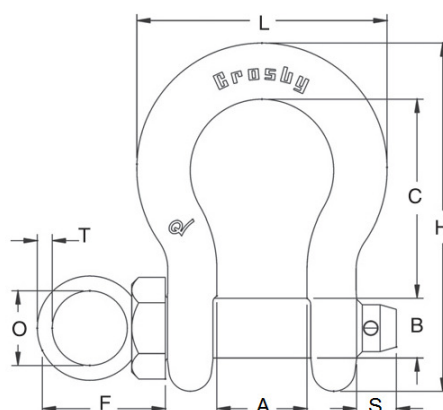
Produksjonsstandard: Fabrikstandard, US Fed. Spec. RR-C-271

Overflatebehandling: Galvanisert og lakkert i fluoriserende gulfarge

Temperaturområde: Fra -20 °C til +200 °C

Toleranse tabellverdier: A-mål ± 6,35mm

Anvendt statistisk prøvingsfaktor: 2 × WLL.



WLL	Vekt	A	B	C	H	L	O	P	S	T
6,5	1,69	36,6	25,4	84,0	148	102	50	58	17	10
8,5	2,59	42,9	28,7	95,5	167	119	50	61	18	10
9,5	3,77	46,0	31,8	108	190	131	70	83	18	12
12	5,02	51,5	35,1	119	210	146	70	84	23	12
13,5	6,65	57,0	38,1	133	233	162	75	91	23	15
17	8,58	60,5	41,4	146	254	175	75	93	24	15
25	14,1	73,0	51,0	178	313	225	90	114	29	17,5
35	21,4	82,5	57,0	197	348	253	106	132	30	20
55	42,8	105	70,0	267	453	327	120	145	45	25

Bruksanvisning



Sjakkell Crosby G-209R

5. Bruk

5.1 Før redskapet tas i bruk første gang

Før sjakkell tas i bruk første gang, kontroller følgende:

- ✓ at sjakkell er nøyaktig som bestilt
- ✓ at gyldig sertifikat er tilgjengelig
- ✓ at ID-merking og tillatt maksimal arbeidsbelastning samsvarer med sertifikatet
- ✓ at sjakkellen er tilpasset løfteoperasjonen

5.2 Kontroll av redskapet før og etter bruk

Det er viktig at sjakler alltid kontrolleres både før og etter bruk. Sjekk at:

- ✓ bue og bolt kan identifiseres til å være av samme størrelse, type og produsent
- ✓ all merking er tydelig og ikke mangelfull
- ✓ gjenger på bolt eller i bue ikke er skadet
- ✓ bue eller bolt ikke er deformert
- ✓ bue og bolt ikke er slitt
- ✓ bue og bolt er fri for sprekker, hakk, groper og rust

Dersom sjakkellen er skadet skal den tas ut av bruk, merkes med hvit farge og bringes til avtalt sted for kassering eller reparasjon.

Bruksanvisning



Sjakkell Crosby G-209R

5.3 Sikkerhet under bruk

- ✓ Overskrid aldri oppgitt maksimal tillatt arbeidsbelastning (WLL).
- ✓ Stå eller gå aldri under hengende last. Gjør også dine kolleger oppmerksom på at du skal starte en løfteoperasjon.
- ✓ Bruk alltid det personlige verneutstyret som er påkrevd ved din arbeidsplass.
- ✓ Unngå rykk eller sjokkbelastning, da dette øker den totale belastningen på redskapet.
- ✓ Vær oppmerksom på at lasten kan rotere når den blir belastet.
- ✓ Ved løft av lang last anbefales bruk av spredeåk.
- ✓ Ha alltid klart for deg hvor du vil sette lasten ned og sørg for at dette området er ryddig.
- ✓ Sørg for at belastningen på sjakkelen overføres i lengderetningen.
- ✓ Ved sammenkopling av sjakler, bør dette gjøres bue i bue.
- ✓ Sjakkellbolt bør ikke utsettes for punktbelastning, da dette kan medføre reduksjon av WLL.
- ✓ For å unngå skjev belastning av sjakkell, kan man bruke avstandsstykker på bolt. Avstandsstykker skal aldri sveises fast i bue.
- ✓ Ved bruk i flerpartige skrev øker belastningen på sjakkelen i samsvar med vinkelen på løftet.
- ✓ Husk å montere splint for å sikre bolten!
- ✓ Unngå løft hvor lasten er ustabil

5.4 Etter bruk

Etter bruk i saltvann bør sjakkelen spyles med rent vann og lagres på et tørt sted med bolt smurt og montert i bue.

Bruksanvisning



Sjakkell Crosby G-209R

6.0 Periodisk kontroll

Det er kun sakkyndig virksomhet som skal forestå periodisk kontroll av redskapet. Denne kontrollen skal minimum gjennomføres hver 12. måned

Det skal legges særlig vekt på følgende under inspeksjonen:

Sjekkliste for inspeksjon av sjakler	
1	Kontroller merking. Både bøyle og bolt skal være merket.
2	Kontroller sjakkelen for: <ul style="list-style-type: none">✓ deformasjoner, sprekker og korrosjon✓ bolthullet skal være rundt og uten skader✓ skadde gjenger✓ varmeskader✓ Slitasje på bøyle eller bolt, maks 10% av original godsdiameter.
3	Dersom sjakkelen er skadet skal den bringes til avtalt sted for kassering.
4	Sjakler som er i orden skal lagres på egnet sted.

Utskifting av sjakkellbolter:

Generelt anbefales at man kun bruker opprinnelig levert kombinasjon av bolt og bøyle, og evt. kassering av bolt bør i de fleste tilfeller også medføre at tilhørende bøyle kasseres. Produsenten utsteder ikke sertifikat på kombinasjoner av bøyle og bolt som ikke er levert originalt fra fabrikk.

7.0 Kontaktinformasjon

John Dahle Skipshandel AS
Postboks 87
4098 Tananger
Sentralbord: +47 51 64 69 90
E-post: post@john-dahle.no
Nettside: www.john-dahle.no